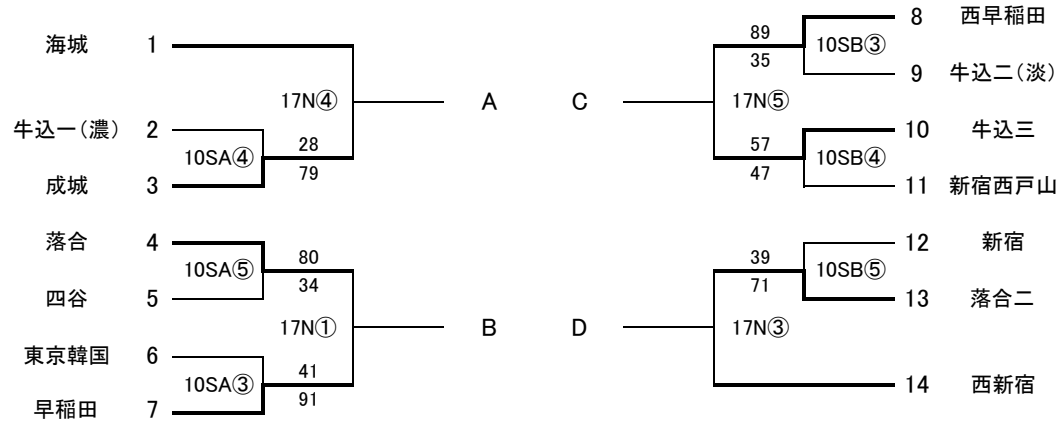


平成28年度 新宿区春季大会トーナメント表

男子

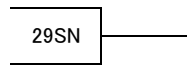
14校申し込み



男子ベスト4リーグ戦

	24日	29日	備考
1	CD	女子3位決定戦	
2	BA	BC	24日の結果で決める
3	女子準決勝①	女子決勝	
4	女子準決勝②	AD	24日の結果で決める
5	AC		
6	DB		

* 三位決定戦



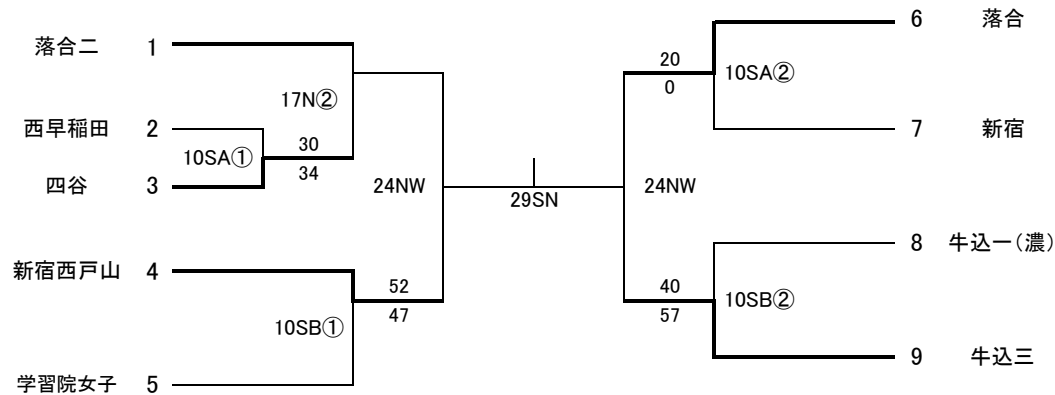
会場校	
SA, SB	スポーツセンター
N	西新宿
NW	西早稲田
SN	新宿西戸山

17日 西新宿中学校

①	9:00~
②	10:20~
③	11:40~
④	13:00~
⑤	14:20~

女子

9校申し込み



* 三位決定戦

